



Energización de Bancos de Capacitores en la Subestación Catuete.-

<Rodrigo Noguera Doldán>

<Departamento de Estudios de Generación y Transmisión>

<ANDE>

< Padre Cardozo N° 355 y Avenida España - Asunción>

< rodrigo_noguera@ande.gov.py >

<Tito Ocariz Krauer>

< Departamento de Estudios de Generación y Transmisión >

<ANDE>

< Padre Cardozo N° 355 y Avenida España - Asunción >

< tito_ocariz@ande.gov.py >

Resumen

El trabajo tiene por objetivo, presentar las máximas sobretensiones y sobrecorrientes a la que estará sometida la Subestación de Catuete, conforme la nueva disposición de alimentadores existente y operación de un transformador de 66/23 kV sin carga en serie con una compensación con banco de capacitores. Se considera necesario realizar entonces estudios adicionales, para verificar el funcionamiento en cuanto a la maniobra de bancos de capacitores, como así también la determinación de posibles ocurrencias de transitorios durante la operación de los mismos, que puedan solicitar excesivamente a los elementos involucrados. Con el resultado de estos estudios, se pretende verificar y determinar si existe alguna restricción en la operación de los mismos. Estos estudios fueron realizados utilizando el programa digital para análisis de transitorios electromagnéticos ATP (Alternative Transient Program), con los modelos sugeridos por las referencias.

También se realiza un barrido de frecuencia “ Frequency Scan” con el objetivo de verificar posibles puntos de resonancia.

PALABRAS CLAVES

Sobretensiones - Sobrecorrientes – compensación – maniobra de bancos de capacitores - transitorios – ATP – Barrido de frecuencia – Frequency Scan.



1. Introducción

La instalación de bancos de capacitores en una subestación, en derivación introduce transitorios de frecuencias elevadas, alterando la naturaleza de las solicitaciones a los equipamientos. Con la presencia de bancos de capacitores ocurren oscilaciones de corriente y tensión entre esos equipamientos y el sistema de transmisión. Normalmente existen frecuencias elevadas que dependen de la configuración de los componentes eléctricos de la red, número de bancos de capacitores, características eléctricas de los equipamientos de la subestación, reactancias de barras, presencia de reactores limitadores, pararrayos, etc. [1]

Este trabajo presenta las máximas sobretensiones y sobrecorrientes a las que estarán sometidos los distintos equipamientos en la subestación Catuete en 66 kV, durante la energización de los bancos de capacitores a ser instalados en la misma.

Estos estudios fueron realizados utilizando el programa digital para análisis de transitorios electromagnéticos EMTP (Electromagnetic Transient Program), con los modelos sugeridos por las referencias [2]. También se realiza un barrido de la frecuencia para la impedancia armónica en la zona de estudio, a través de la metodología de frequency scan.

Fueron realizados los siguientes tipos de estudio:

Sobretensiones de Maniobras.

Barridos de frecuencia (Frequency Scan).

Sobretensiones de Maniobra

Las sobretensiones de maniobra son causadas por operaciones de cierre y apertura de interruptores. Estas sobretensiones tienen carácter transitorio, las perturbaciones presentan frentes de onda del orden de decenas de microsegundos. Fueron realizados los siguientes tipos de energizaciones, casos estadísticos con 100 simulaciones.

La maniobra de carga capacitiva consistió de lo siguiente:

- Apertura de bancos de capacitares.
- Energización de bancos de capacitares.
 - Energización del primer banco de capacitores.
 - Energización de los siguientes bancos al primero ya energizado.

Debido a la incertidumbre en el preciso instante en el que se cierran los contactos de los interruptores, estos estudios se deben realizar en forma estadística, realizando una serie de simulaciones con tiempos de maniobra aleatorios (dentro de los parámetros de los equipos). De esas simulaciones se toma el caso en que apareció la mayor tensión estadística. Finalmente, con este caso se verifica la máxima circulación de corriente y energía en los equipos.

Barridos de frecuencia

El estudio consiste en la búsqueda de situaciones de posible resonancia, utilizando el método de barridos de frecuencia o “Frequency Scan”. El barrido en frecuencia consiste en

conectar una fuente de corriente en una barra del sistema, de amplitud 1 A y frecuencia continuamente variable desde 25 Hz hasta un valor máximo de 1250 Hz.

Como resultado se obtiene la variación del modulo de la impedancia del sistema en función de la frecuencia, vista desde dicho punto de la red. Esto permite determinar los polos y ceros de la impedancia vista desde esta barra y por ende también los valores de corrientes y tensiones a diferentes frecuencias. [3]

2. Capacidad Máxima de Transmisión a Catueté

2.1 Caracterización de la carga

A partir de los registros de los alimentadores y carga total de la SE Catueté, se ha procedido a estimar la curva de carga de los transformadores TR01 (alimentadores CAT02, 03 y 05) y TR02 (Alimentadores CAT01 y 04). Así mismo, se verifica la simultaneidad de la carga de dichos transformadores con el SIN, lo cual podría tener un impacto, ya que la transmisión a la SE Catueté depende de las condiciones operativas de la SE Itakyry, la cual se ve afectada por el estado de carga del resto del SIN. Las siguientes figuras muestran las cargas correspondientes a los meses de Febrero, Abril y Junio de este año, discriminadas por transformadores, según la asignación de alimentadores efectuada.

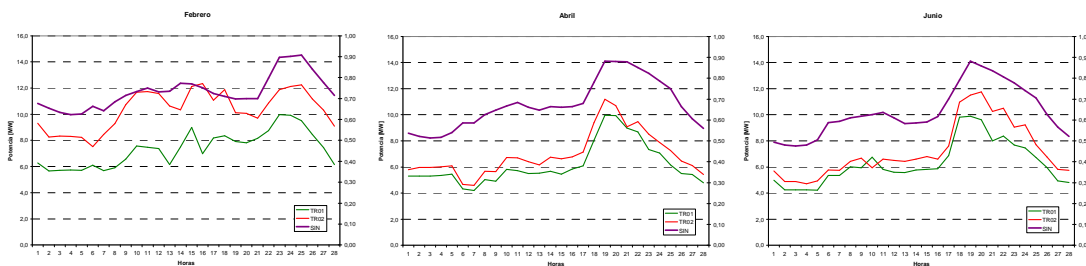


Figura 1: Distribución de Cargas por Transformador

Puede apreciarse que la carga máxima de la SE Catueté sería altamente coincidente con la del SIN. Según previsiones de mercado de la ANDE, la carga máxima prevista para la SE Catueté para diciembre del año 2009 se encontraría alrededor de 27 MW. [4]

Adicionalmente, se considera una carga de 3 MW correspondiente a INPASA, alimentada directamente en 66 kV a partir de una derivación de la LT 66 kV IRY-CAT.

2.2 Evaluación de la capacidad de transmisión

A continuación se muestran los resultados de los estudios realizados en régimen permanente, para evaluar el comportamiento del sistema de la zona para los próximos veranos.

Para diciembre del año 2009, la demanda máxima podría ser atendida, pero con condiciones degradadas de tensión, especialmente en 66 kV, donde se tendría una tensión en torno a 0,92 pu. = 60,7 kV. Si tomáramos como límite operativo la tensión de 0.90 pu = 59,4 kV, la carga máxima atendible estaría en torno a 29 MW.

IX SEMINARIO DEL SECTOR ELECTRICO PARAGUAYO - CIGRÉ
13, 14 y 15 de Octubre de 2010

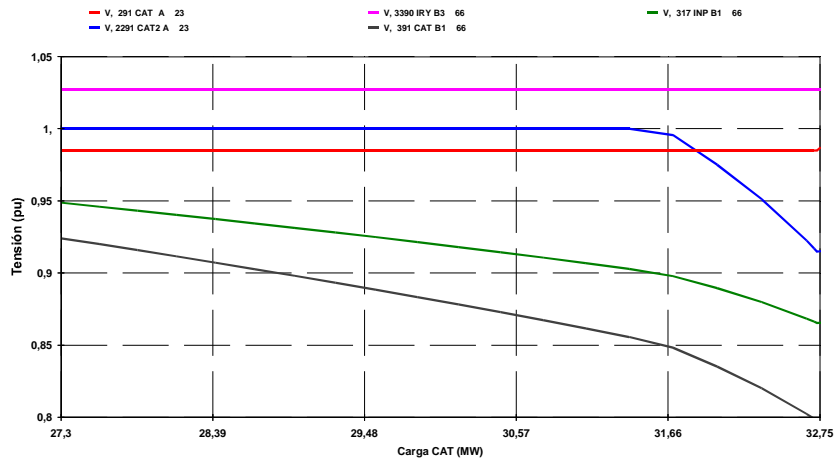


Figura 2: Curva PV para diciembre del 2009

Para valores de carga inferiores a 29 MW, la salida de la línea IRY-CAT todavía estaría operando por debajo de su límite de 40 MVA. Es importante recordar que en los estudios fueron considerados los siguientes bancos de capacitores: 15,5 MVar instalados con el TR01 y 12 MVar instalados con el TR02. En lo que atañe al análisis de la carga media para la mencionada subestación, los resultados indican que con una compensación de 12 MVar (6 MVar sobre TR1 y 6 MVar sobre TR2) el comportamiento del mismo es satisfactorio en lo que a perfiles de tensión se refiere.

Para el primer semestre del año 2010: sin considerar la entrada de los Circuitos 8 y 9 ni del T5/R5 en Margen Derecha, pero considerando la puesta en servicio de otras obras como ser: Republicano, La Victoria, así como otras de compensación reactiva, se estaría en condiciones de atender una demanda prevista de 28 MW. Desde el punto de vista de estabilidad de tensión, se tendría un límite de 30 MW aproximadamente, tomando como valor límite la tensión de 0,9 pu.

El ligero incremento con relación al valor de colapso mostrado en el caso anterior se debe al efecto de las obras introducidas en el resto del sistema, que afectan indirectamente a la zona de Catueté

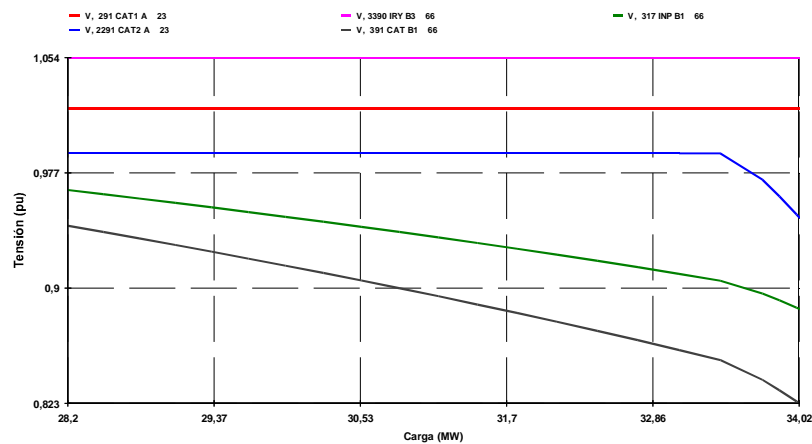


Figura 3: Curva PV para el primer semestre del 2010

Para el segundo semestre del año 2010, ya considerando la entrada de los Circuitos 8 y 9 y del T5/R5 en Margen Derecha, debido al incremento de carga en el resto del sistema, el límite de transmisión por estabilidad de tensión se mantendría en torno a 34 MW. Si consideráramos la condición de no operar con tensiones inferiores a 0,90 pu, el valor límite quedaría reducido a 31 MW. Sin embargo, para una carga de 29 MW en CAT 23 kV, la línea IRY-CAT estaría alcanzado su valor límite de 40 MVA. La siguiente tabla resume los diferentes límites asociados a la transmisión a CAT 66 kV

Tabla 1: Límites de transmisión a Catuete

Colapso de tensión	~ 33 MW
Caída de tensión	~ 31 MW
Capacidad de la LT IRY-CAT 66 kV (40 MVA)	~ 29 MW

De esta manera, vista la proyección de la demanda de 29,7 MW para el 2010, de 32 MW para el 2011 y 34,5 MW para 2012, y considerando que el refuerzo en 220 kV como mínimo estaría para el 2011/2012, creemos conveniente la instalación de generación entre 3 y 5 MW.

Consideramos que la generación estaría destinada a cubrir la demanda de punta, y entrar en operación cuando la demanda supere 29 MW en Catuete. También, sería conveniente que los generadores sean móviles, ya que una vez que la línea de 220 kV sea construida, dicha generación quedaría ociosa y podría ser utilizada en otras subestaciones ante condiciones de emergencia.

Por último, debido a la alta carga de la línea IRY-CAT los simulaciones muestran problemas en la regulación de tensión, por lo cual sería importante contar con los reactores limitadores de corrientes en los bancos de capacitores, de manera a que puedan ser energizados en forma gradual, y sin restricciones evitándose las elevadas corrientes de energización.

3. Premisas Consideradas

Son consideradas las siguientes premisas en cuanto a la representación de los equipos considerados:

Sistema eléctrico

En la figura 4 se presenta el diagrama unifilar del sistema estudiado. Las simulaciones se realizaron usando un circuito equivalente del sistema en 220 kV y 66 kV, la SE de Catuete esta modelado en 23 kV.

Líneas de Transmisión

Las líneas de transmisión indicadas en el diagrama de la Figura 1 fueron modeladas como elementos con parámetros distribuidos (tipos -1, -2 y -3 de la referencia [2]). Se eligió el modelo de resistencia concentrada para líneas transpuestas con parámetros no dependientes de la

frecuencia. Dicho modelo es apropiado para el estudio de tensiones de maniobras realizadas en este trabajo.

Transformadores

Los transformadores modelados para las simulaciones fueron los de 220/66/23 kV – 60 MVA de la SE Itakyry, 66/23 kV – 30 MVA y 66/23 kV – 20 MVA de la SE Catuete, los mismos fueron considerados como lineales. Los parámetros utilizados para estos transformadores fueron extraídos de la Base de Datos ANDE disponibles en el Departamento de Estudios de Generacion y Transmision.

Interruptores

Para la simulación de la apertura y cierre de los interruptores fueron utilizados los modelos de interruptores controlados por tiempo (Time-controlled switch) e interruptores de cierre estadístico (Closing statistics switch) [2] y [5] para los casos determinísticos y estadísticos respectivamente. Se adoptó como máxima discrepancia de simultaneidad entre polos de los interruptores un tiempo de 5 ms. Para los estudios estadísticos se adoptó que el tiempo de cierre de los diferentes polos tenga una distribución normal de Gauss, con los siguientes parámetros:

$$6\sigma = \text{máxima discrepancia entre polos} = 5 \text{ ms}$$

$$\sigma = 0.833 \text{ ms}$$

$$T = \text{tiempo de cierre medio} > 3\sigma \text{ (requerimiento del programa EMTP).}$$

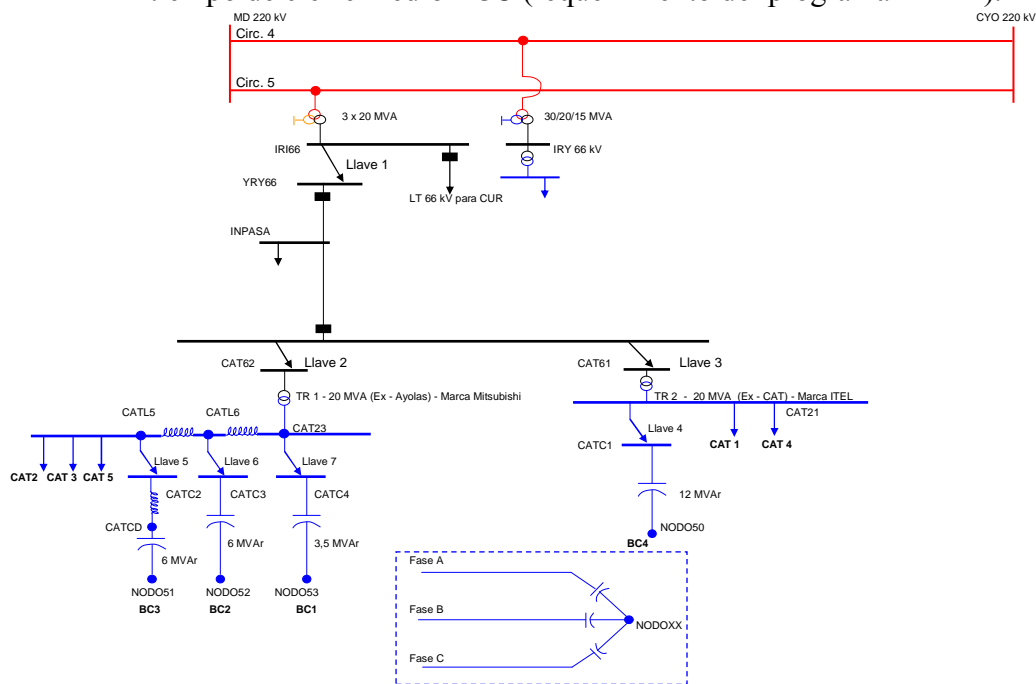


Figura 4: Diagrama unifilar de la zona de estudio

Descargadores

Los descargadores de óxido de zinc utilizados en las simulaciones fueron modelados mediante el elemento tipo 99, Pseudo - Nonlinear Resistance (Resistencia pseudo-no lineal).

Las curvas características, Máxima Tensión Residual vs. Corriente, fueron obtenidas en base a curvas de descargadores de ZnO tipo EXLIM de ABB. Dichas curvas suministran el siguiente valor como función de la corriente:

$$\frac{U_{res}}{U_{10kA}} [\%]$$

donde: U_{res} Máxima tensión residual
 U_{10kA} Máxima tensión residual para onda de impulso 8/20 μ s e 10 kA.

4. CASOS DE ESTUDIO

Las simulaciones fueron realizadas para los bancos de capacitores (BC-1, BC-2, BC-3 y BC-4) de la Subestación Catuete, conforme la nueva disposición de alimentadores existente. Los casos de estudio en cuanto a sobretensiones se refiere considerados para la energización de los bancos de capacitares fueron los siguientes:

- 1) Energización de BC-3 de 6 MVar (lado TR1) con BC-1, BC-2 y BC-4 en operación
- 2) Energización de BC-2 de 6 MVar (lado TR1) con BC-1, BC-3 y BC-4 en operación
- 3) Energización de BC-1 de 3,5 MVar (lado TR1) con BC-2, BC-3 y BC-4 en operación
- 4) Energización de BC-1 de 6 MVar (lado TR1) con BC-2 en operación y BC-3 abierto
- 5) Energización de BC-1 de 6 MVar (lado TR1) con BC-3 en operación y BC-2 abierto
- 6) Energización de BC-2 de 6 MVar (lado TR1) con BC-1 en operación y BC-3 abierto
- 7) Energización de BC-2 de 6 MVar (lado TR1) con BC-3 en operación y BC-1 abierto
- 8) Energización de BC-3 de 6 MVar (lado TR1) con BC-1 en operación y BC-2 abierto
- 9) Energización de BC-3 de 6 MVar (lado TR1) con BC-2 en operación y BC-1 abierto
- 10) Energización de BC-4 de 12 MVar (lado TR2) Todo conectado
- 11) Energización de BC-4 de 12 MVar (lado TR2) Todo conectado y con BC-1 abierto
- 12) Energización de BC-4 de 12 MVar (lado TR2) Todo conectado y con BC-2 abierto
- 13) Energización de BC-4 de 12 MVar (lado TR2) Todo conectado y con BC-3 abierto
- 14) Energización desde IRY 66 kV. Todo conectado
- 15) Energización desde IRY 66 kV. Todo conectado y TR1 desconectado
- 16) Energización desde IRY 66 kV. Todo conectado y TR2 desconectado

Los casos de estudio en cuanto a barridos de frecuencia con el objetivo de verificar posibles puntos de resonancia fueron los siguientes:

Resonancia Paralelo

- Caso 1p: Sistema Completo, carga máxima simultanea (CMS).
- Caso 2p: Sistema Completo+6 MVar em CAT 23 kV y CMS.
- Caso 3p: Sistema Completo+6 MVar em CAT 23 kV+TR 20 MVA+12 MVar y CMS.
- Caso 4p: Sistema Completo, carga leve (CL).
- Caso 5p: Sistema Completo+6 MVar em CAT 23 kV y CL.
- Caso 6p: Sistema Completo+6 MVar em CAT 23 kV+TR 20 MVA+12 MVar y CL.

Resonancia Serie

- Caso 1s: Sistema Completo, carga máxima simultanea (CMS).
- Caso 2s: Sistema Completo+6 MVar em CAT 23 kV y CMS.
- Caso 3s: Sistema Completo+6 MVar em CAT 23 kV+TR 20 MVA+12 MVar y CMS.

Caso 4s: Sistema Completo, carga leve (CL).

Caso 5s: Sistema Completo+6 MVAR em CAT 23 kV y CL.

Caso 6s: Sistema Completo+6 MVAR em CAT 23 kV+TR 20 MVA+12 MVAR y CL.

Resonancia Superposición

Caso 1 sup: Sistema Completo, CMS.

Caso 2 sup: Sistema Completo, CL.

5. Resultados

En el anexo se presentan todos los resultados obtenidos del estudio de energización. Considerando lo especificado por la norma IEC 60871-1 [6], que en su numeral 32.2 dice "el valor pico de sobrecorriente debido a operaciones de maniobras deberá ser limitado a un máximo de 100 In (In expresado en valor rms)", las corrientes de energización obtenidas de las simulaciones sobrepasan en algunos casos dicho valor, por lo cual alertamos en la columna "Observación" que la misma se encuentra en el estado de no permitida.

Sin embargo, tomando en consideración a libros técnicos de la literatura, específicamente a la referencia [5] y observando la Tabla 2 a seguir de dicha referencia, vemos que el número probable de transitorios por año podrían llegar hasta 4000, considerando valores de corrientes transitorias (Inrush) de 400 In, valores estos inferiores a los obtenidos en nuestras simulaciones.

Tabla 2: Valores pico de sobrecorriente con relación al número de maniobras

Número Probable de Transitorios por Año	Valor de Cresta Permisible de la Corriente Transitoria (x In)
4	1500
40	1150
400	800
4000	400

Si bien dicha literatura ya tiene sus años, y considerando que en la actualidad existen nuevos materiales comparados con aquellos tiempos, la misma no puede dejar de ser mencionada. Otro punto a tener en cuenta se refiere a la necesidad de evitarse la "energización" con carga residual de los bancos de capacitores. (Las simulaciones han mostrado sobrecorrientes aun más elevadas que las mostradas en la tabla 1. Esto implica en que una vez abierto el interruptor del banco, deberá esperarse un tiempo mínimo para asegurar la descarga del capacitor. Según experiencias del pasado verano, el banco puede considerarse descargado en un tiempo de 5 minutos aproximadamente.

En cuanto a la búsqueda de resonancia los casos más críticos se encuentran para los casos en paralelo, los cuales se muestran a continuación, en donde también se incluye el correspondiente al caso base o sistema completo para comparación.

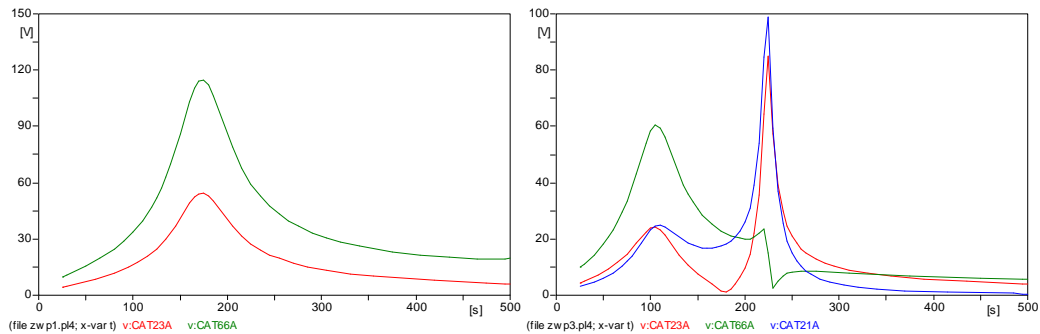


Figura 5: Carga máxima simultanea. a) Sistema Completo. b) Sistema Completo + 6 MVar en CAT 23 kV + TR 20 MVA + 12 MVar.

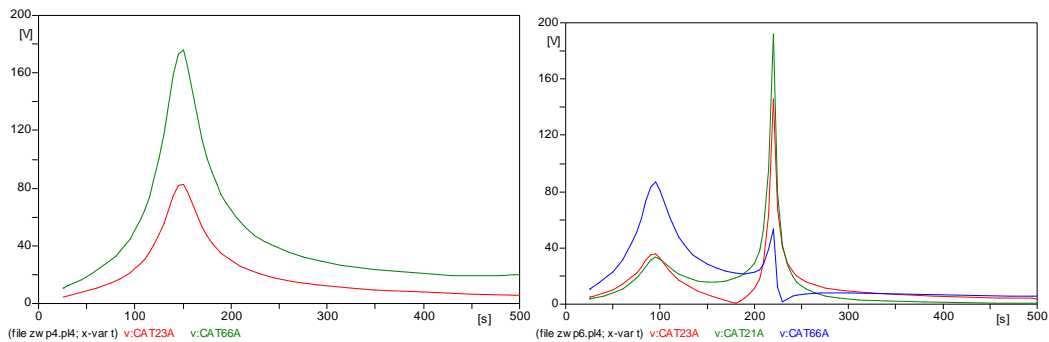


Figura 6: Carga Leve. a) Sistema Completo. b) Sistema Completo + 6 MVar en CAT 23 kV + TR 20 MVA + 12 MVar.

De la comparación de las curvas con y sin nueva compensación reactiva, se observa un aumento de las distorsiones para frecuencias entre los 75 y 125 Hz con respecto al caso base, con una resonancia además en 95 Hz, o sea del orden aproximado a la 2da armónica.

6. Conclusiones

A continuación, se resumen de las principales observaciones que se desprenden de los estudios realizados.

- **Desde el punto de vista de sobretensiones temporales:**

En caso de pérdida súbita de carga, estando todos los capacitores conectados, se tendrían sobretensiones apreciables, en torno a 1,6 pu en la barra de 23 kV del TR02 y cerca de 1,36 pu en la barra de 66 kV de la Subestación Catueté.

Para carga leve, deberá desconectarse ya sea el banco de 12 MVar conectado al transformador TR-02, o todos los bancos de la barra de 23 kV (15 MVar en total). Por una cuestión de acompañar mejor la modulación de carga, y evitar variaciones bruscas de tensión en el momento de la energización, se propone mantener energizado en todo momento el banco de 12 MVar e ir maniobrando los bancos más pequeños conforme varía la carga durante el día.(1)

- **Desde el punto de vista de transitorios:**

No se han observado problemas en la energización de la línea, transformadores, bancos de capacitares y carga en la Subestación Catueté desde la Subestación Itakyry 66 kV. No

obstante, una medida de precaución podría ser inhibición del recierre automático de la línea de subtransmisión desde Itakyry 66 kV. Adicionalmente, se ha analizado la energización completa desde Itakyry 220 kV, por energización de la línea de transmisión 220 kV Margen Derecha – Itakyry - Carayó, tanto tripolar como monopolar. Considerando el efecto de los descargadores, se tendría una sobretensión en Catueté 66 kV en torno a 110 kV, lo cual estaría compatible con los niveles de aislación de la subestación, la cual tiene un nivel básico de aislación (BIL) de 350 kV pico.

Para la energización del banco de 12 MVAR conectado al transformador de 20 MVA, no habría inconvenientes. Sin embargo, debe evitarse la energización con carga residual. Esto implica, que una vez abierto el interruptor del banco, deberá esperarse un tiempo mínimo para asegurar la descarga del capacitor. Para poder implementar (1), sería necesario maniobrar el banco de capacitores de 3 MVAR y los de 6 MVAR, contiguos e instalados sobre la misma barra de 23 kV. La literatura indica que esta maniobra puede producir una elevada corriente de inrush en el segundo o tercer banco de capacitores que se energice.

Según las simulaciones realizadas, la corriente de inrush depende del instante del cierre del interruptor que energiza el banco con relación a la onda de tensión de alimentación. En este sentido, el caso más severo encontrado corresponde a una energización con una corriente de 25 kA-pico en el capacitor de 23 kV. Para reducir esto, una alternativa sería la adopción de reactores limitadores de corriente.

Se ha analizado el efecto del reactor limitador de inrush para banco de capacitores, utilizándose un reactor de 0,050 mH, con lo cual se ha encontrado una máxima corriente de energización de 11,9 kA-pico (8,4 kA-rms). Según datos disponibles en esta dependencia, los reconectores instalados para maniobrar los bancos tendrían una capacidad de 12 kA-rms, por lo cual sería conveniente contar con los reactores para posibilitar la entrada paulatina de los bancos de capacitores, que permitirá ir acompañando la demanda y proveyendo así una mejor regulación de tensión, con la debida seguridad.

7. Recomendaciones

Atendiendo a estos resultados, según conversaciones mantenidas con profesionales de los Departamentos anteriormente citados, entendemos se han tomado las siguientes medidas:

- Implementación de una protección contra sobretensiones.
- Implementación de inter-clavamiento (temporizador) para prevenir el cierre del interruptor del banco de capacitores de 12 MVAR posterior a una apertura del mismo, lo cual evita la energización con carga residual.
- Instalación de un reactor limitador de corriente en el banco de capacitores de 6 MVAR, conectado a la barra de 23 kV, e instrucciones operativas con relación a la secuencia de entrada de los bancos de 3 y 6 MVAR respectivamente.

Es importante destacar que la compensación instalada ha sido dimensionada de manera a poder atender la carga actual de la Subestación Catueté, y zonas aledañas, más nuevas cargas próximas a instalarse, como ser: nuevo alimentador hacia la Ciudad de Salto del Guairá (CAT



05 con carga aproximada de 6 MVA) y operación plena de la industria INPASA en 66 kV (hasta 7 MVA). Hasta tanto estas cargas no se encuentren operativas, se deberán tomar las debidas precauciones para evitar sobretensiones indeseadas, evitándose la operación simultánea de toda la compensación reactiva instalada. Finalmente, atendiendo a los niveles de carga y distancias involucradas, la transmisión Itakyry – Catueté en 66 kV presenta problemas de regulación y condiciones de alta sensibilidad, por lo cual se cree conveniente dotar de operadores a la Subestación Catueté, preferentemente en el horario de punta, atendiendo a que las maniobras deberán ser efectuadas principalmente en dicho horario, y sería pertinente que las mismas sean supervisadas por personal en la subestación y que pueda servir de apoyo al Despacho Nacional de Carga.

8. Bibliografía

- [1] L. C. Zanetta Júnior, Transitorios Electromagneticos em Sistemas de Potencia. Brasil, 2003.
- [2] Leuven EMTP Center, Alternative Transients Program Rule Book. Bélgica, Julio 1987.
- [3] R. Bianchi Lastra et al., Estúdio de Armonicas y compensación Del reactivo em uma planta industrial. Congreso Internacional de Distribución Eléctrica CIDEL Argentina, 2002.
- [4] ANDE – DEE/TI – Plan Maestro de Generación y Transmisión de Corto y Medio Plazo Periodo 2009-2018
- [5] A. D’Ajuz et al., Transitorios Eléctricos e Coordenação de Isolamento. Brasil, 1987.
- [6] Norma IEC 60871-1 "Shunt capacitors for a.c. power systems having a rated voltage above 1000 V"



IX SEMINARIO DEL SECTOR ELECTRICO PARAGUAYO - CIGRÉ
13, 14 y 15 de Octubre de 2010

ANEXO

Tabla 3: Sobretensiones y sobrecorrientes de los casos de estudio

Energización de bancos de capacitores de Catuete		Valores de referencia (Tensión valor pico - Corriente valor rms)						Valores en pu						Observación		
		CAT 66	CAT 23	CAT 21	Icap 6 MVar BC3	Icap 6 MVar BC2	Icap 3,5 MVar BC1	Icap 12 MVar BC4	CAT 66	CAT 23	CAT 21	Icap 6 MVar BC3	Icap 6 MVar BC2		Icap 3,5 MVar BC1	Icap 12 MVar BC4
Caso	Sistema	V(Volt)	V(Volt)	V(Volt)	A(Amp)	A(Amp)	A(Amp)	V(pu)	V(pu)	V(pu)	A(pu)	A(pu)	A(pu)	A(pu)		
1	Energización bco BC-3 de 6 MVar - (Lado TR1). Todo conectado. BC-1, BC-2 y BC-4 en operación.	56114	27517	23505	12189	7958	4548	723,5	1,041	1,465	1,252	80,9	52,8	51,8	2,4	Permitido
2	Energización bco BC-2 de 6 MVar - (Lado TR1). Todo conectado. BC-1, BC-3 y BC-4 en operación.	55409	30479	23727	7962	19965	17865	699,3	1,028	1,623	1,263	52,9	132,6	203,4	2,3	No Permitido
3	Energización bco BC-1 de 3,5 MVar - (Lado TR1). Todo conectado. BC-2, BC-3 y BC-4 en operación.	55818	31262	23217	5152	18871	17539	599,2	1,036	1,665	1,236	34,2	125,3	199,6	2,0	No Permitido
4	Energización bco BC-1 de 3,5 MVar - (Lado TR1). Todo conectado. BC-2 en operación y BC-3 abierta.	54049	24599	20980	Abierto	16161	16572	669,6	1,003	1,310	1,117	Abierto	107,3	188,6	2,2	No Permitido
5	Energización bco BC-1 de 3,5 MVar - (Lado TR1). Todo conectado. BC-3 en operación y BC-2 abierta.	56221	30962	20690	9060	Abierto	9301	666,6	1,043	1,649	1,102	60,2	Abierto	105,9	2,2	No Permitido
6	Energización bco BC-2 de 6 MVar - (Lado TR1). Todo conectado. BC-1 en operación y BC-3 abierta.	60124	25147	23586	Abierto	14901	14598	722,2	1,116	1,339	1,256	Abierto	98,9	166,2	2,4	No Permitido
7	Energización bco BC-2 de 6 MVar - (Lado TR1). Todo conectado. BC-3 en operación y BC-1 abierta.	57887	28415	21081	10895	10952	Abierto	672,4	1,074	1,513	1,123	72,3	72,7	Abierto	2,2	Permitido
8	Energización bco BC-3 de 6 MVar - (Lado TR1). Todo conectado. BC-1 en operación y BC-2 abierta.	55530	29316	22431	8058	Abierto	7894	753,8	1,030	1,561	1,194	53,5	Abierto	89,9	2,5	Permitido
9	Energización bco BC-3 de 6 MVar - (Lado TR1). Todo conectado. BC-2 en operación y BC-1 abierta.	54311	29707	22782	11110	11097	Abierto	737,7	1,008	1,582	1,213	73,8	73,7	Abierto	2,4	Permitido
10	Energización bco BC-4 de 12 MVar - (Lado TR2). Todo conectado.	58512	25733	26863	524	522	303	1264,0	1,086	1,370	1,430	3,5	3,5	3,5	4,2	Permitido
11	Energización bco BC-4 de 12 MVar - (Lado TR2). Todo conectado y BC-1 abierta.	59936	26736	22859	488	486	Abierto	987,7	1,112	1,424	1,217	3,2	3,2	Abierto	3,3	Permitido
12	Energización bco BC-4 de 12 MVar - (Lado TR2). Todo conectado y BC-2 abierta.	58449	26263	23282	508	Abierto	295	875,0	1,085	1,399	1,240	3,4	Abierto	3,4	2,9	Permitido
13	Energización bco BC-4 de 12 MVar - (Lado TR2). Todo conectado y BC-3 abierta.	61204	26521	25447	Abierto	488	283	1118,7	1,136	1,412	1,355	Abierto	3,2	3,2	3,7	Permitido
14	Energización desde IRY 66 kV - Todo conectado.	97312	24277	23367	421	419	243	753,8	1,806	1,293	1,244	2,8	2,8	2,8	2,5	Permitido
15	Energización desde IRY 66 kV - Todo conectado y TR-1 desconectado.	108110	Abierto	22482	Abierto	Abierto	Abierto	758,0	2,006	Abierto	1,197	Abierto	Abierto	Abierto	2,5	Permitido
16	Energización desde IRY 66 kV - Todo conectado y TR-2 desconectado.	110500	30120	Abierto	565	562	326	Abierto	2,051	1,604	Abierto	3,7	3,7	3,7	Abierto	Permitido