

Modificaciones de GIS CHY LP1 y LP2 a Potencia Máxima de Salida

Luis Aguirre García, Carlos Acosta Olmedo y Nicolás Martín

Entidad Binacional Yacyretá

Paraguay/Argentina

RESUMEN

En este trabajo estaremos presentando las modificaciones técnicas realizadas en la Subestación de Maniobra 500kV de la Central Hidroeléctrica Yacyretá, sobre los campos de salida de las líneas de transmisión paraguayas: Línea Paraguaya Nro.1 (LP1 Campo 25), Línea Paraguaya Nro.2 (LP2 Campo 13); modificaciones mediante las cuales se modificó el nivel de tensión de salida de 220 a 500kV y la potencia de 250MVA a 1732 MVA.

Etapas del proyecto:

Primera etapa: LP1 Año 2014 500KV, 750MVA. Campo 25.

Segunda Etapa: LP2 Año 2019 500 kV 1732 MVA Campo 13.

Tercera Etapa: LP1 Año 2021 500KV, 1732MVA. Campo 25.

Citaremos los eventos ocurridos para la concreción final de los trabajos, esquemas eléctricos e unifilares antes y después de las modificaciones, ingeniería de detalles, tiempos de fabricación, transporte de repuestos, cronogramas y materiales utilizados, herramientas, equipos de maniobra, almacenamiento de gas. áreas involucradas, cálculos de ingeniería, obras civiles, ensayos posteriores a las modificaciones realizadas, acompañamiento y seguimiento de las tareas, tareas fuera del cronograma de las contratistas.

Como también presentaremos una conclusión y ventajas al Sistema Eléctrico Paraguayo, con las modificaciones realizadas.

PALABRAS CLAVES

SF6, GIB, GIS, SINP, CAMESA; Transformador de Corriente, Transformador de Tensión.

XIV SEMINARIO DEL SECTOR ELECTRICO PARAGUAYO - CIGRE
23 y 24 de Junio 2022

1. INTRODUCCIÓN.

Desde sus inicios de la explotación de Yacyretá comenzó a generar a través de sus máquinas generadoras, teniendo una salida LP2, Línea Paraguaya N°2 hacia la margen derecha en 220 kV, para una potencia de 250MVA; limitada por un Autotransformador, así también en el año 2004 luego de la culminación de la Línea Paraguaya N°1, LP1 en 220kV, 250MVA. Esta salida de línea se vio interrumpida por defectos en el autotransformador entre los años 2004-2007 objeto de otra contribución técnica e este mismo evento años atrás.

En el año 2010 febrero mediante la Administración Nacional de Energía (ANDE) solicitó modificar la tensión de salida de ambas Líneas Paraguayas LP1 y LP2 a 500kV, trasladando los autotransformadores ATP1 y ATP2 previa modificación de sus estructuras SF6-Aceite a Aire SF6. La EBY responde de Vía Nota la imposibilidad de cumplir con este requerimiento; previo estudio de Ingeniería.

A partir del pedido de ANDE, la EBY realizó un estudio pormenorizado de la situación y solicitó asistencia técnica a las dos empresas Japonesas que diseñaron y proveyeron el equipamiento de los Campos de la subestación a ser intervenidos: Mitsubishi en el caso del Campo 13 (LP2) y Toshiba para el Campo 25 (LP1).

En este trabajo estaremos presentando las modificaciones técnicas realizadas en los campos de salidas de las líneas paraguayas; Línea Paraguaya numero 1 LP1 Campo 25, Línea Paraguaya numero 2 LP2 Campo 13, a tensión de 500 kV.;1732 MVA.

Etapas del proyecto:

Primera Etapa, año 2014: Salida LP1 (Campo 25) Adecuación a 500kV, 750MVA.

Segunda Etapa, año 2019: Salida LP2 (Campo 13) Adecuación a 500 kV 1732 MVA.

Tercera Etapa, año 2021: Salida LP1 (Campo 25) Adecuación a 500KV, 1732MVA.

XIV SEMINARIO DEL SECTOR ELECTRICO PARAGUAYO - CIGRE
23 y 24 de Junio 2022

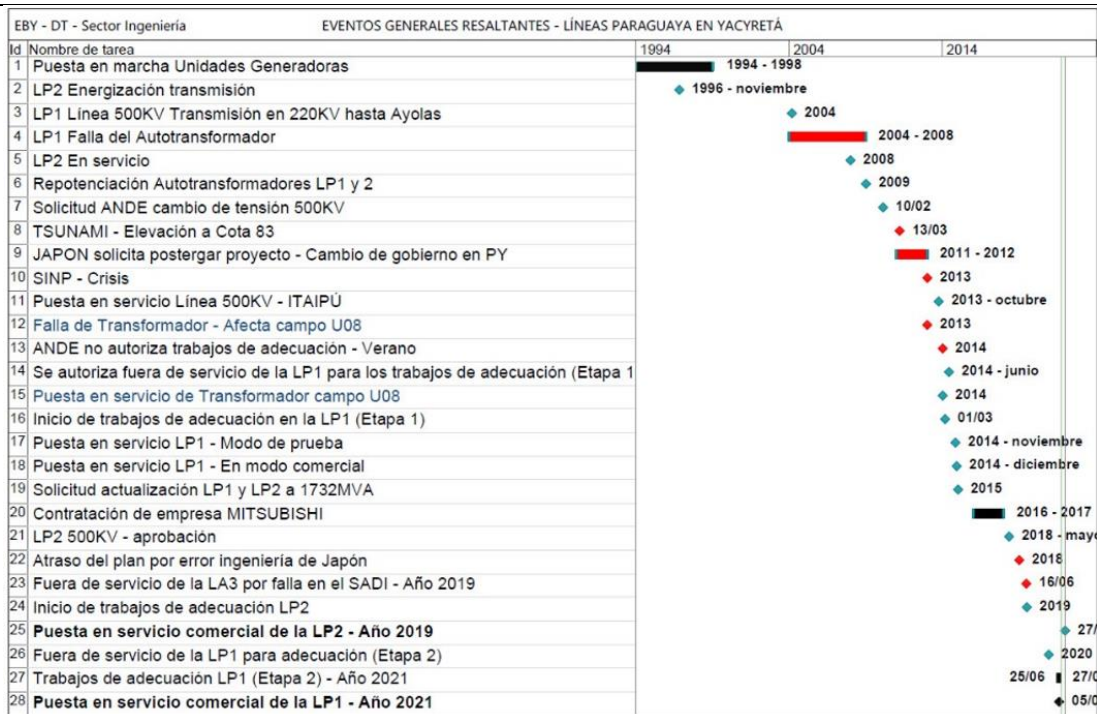


Figura 1. Cronograma de actividades e Hitos Históricos

2. PRIMERA ETAPA: LP1 500KV, 750MVA (AÑO 2014)

En esta etapa se modificó el nivel de tensión de salida del Campo 25 LP1 mediante el retiro del Autotransformador ATP1, siendo éste remplazado por nuevos tramos de barras aisladas – GIB (ver Esquema Unifilar de la figura 2).

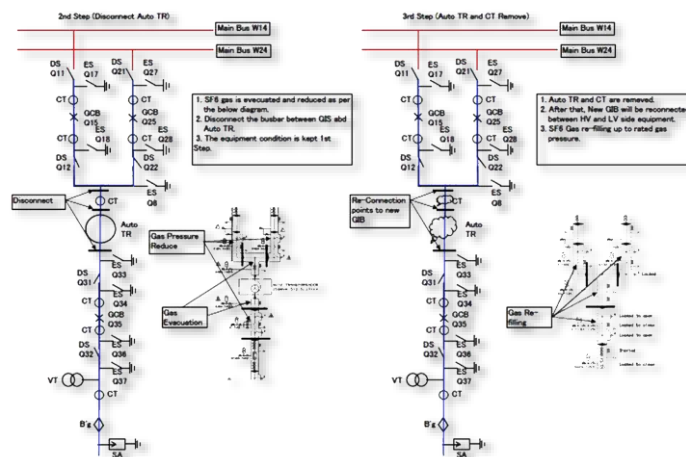


Figura 2. Esquema Unifilar Antes y después de la Modificación

Cabe destacar que el equipamiento GIS del tramo de 220kV, a excepción de los transformadores de tensión que debieron ser reemplazados por equivalentes de 500kV, había sido provisto de origen con una tensión nominal de 500kV.

XIV SEMINARIO DEL SECTOR ELECTRICO PARAGUAYO - CIGRE
23 y 24 de Junio 2022

El programa incluyó el reemplazo de Transformadores de Corriente de los interruptores Q15 y Q25, lo cual requirió cuidados y medidas de seguridad especiales por estar ubicados, físicamente, debajo de las barras principales de la Subestación.

En simultáneo con los trabajos de readecuación de la subestación, ANDE realizó el reemplazo de los sistemas de protección asociados a la línea.

Todos los trabajos fueron realizados por personal de EBY bajo Supervisión de Ingenieros Japoneses y se extendieron por aproximadamente 100 días.

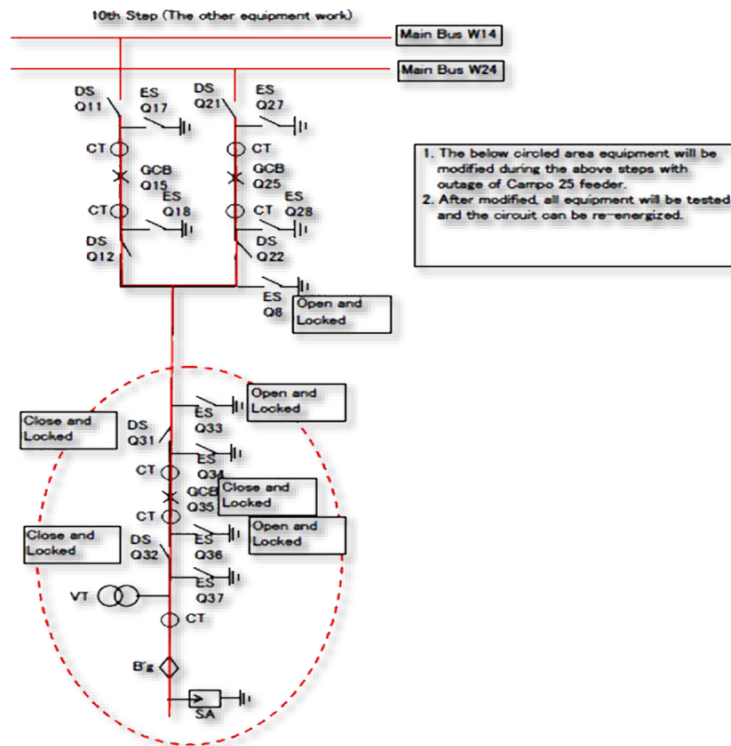


Figura 3. Esquema Unifilar después de la modificación 1ra Etapa.

3. SEGUNDA ETAPA: LP2 500KV, 1732MVA (AÑO 2019)

Ante la compleja arquitectura topográfica que presentaban las instalaciones GIS del Campo 13, con interruptores ubicados bajo las barras principales de la subestación, ingeniería del Área Eléctrica realizó un anteproyecto para la modificación del Campo, con las premisas de minimizar los tiempos y riesgos asociados a la intervención y de lograr una distribución final más adecuada para la operación y mantenimiento de los equipos.

XIV SEMINARIO DEL SECTOR ELECTRICO PARAGUAYO - CIGRE
23 y 24 de Junio 2022

El proyecto fue remitido al fabricante Mitsubishi, quién realizó el análisis técnico detallado y confirmó la viabilidad, luego de lo cual se procedió a la Contratación para la provisión de las y servicios requeridos para la implementación.

La modificación incluyó una primera parte, supervisada por Mitsubishi, consistente en el retiro del Autotransformador ATP2, desvinculándolo de la GIS. Para esta tarea se requirió el fuera de servicio de la unidad 10, por un período de aproximadamente 30 días.

Posteriormente, una segunda etapa a cargo de EBY en la que se procedió a la demolición del muro parallasas y la construcción, en el espacio liberado por el autotransformador, de una nueva fundación para el reposicionamiento de equipos GIS.

Finalmente, en la tercera etapa, también supervisada por el fabricante japonés, se realizó la modificación del Campo 13, propiamente dicha, en base a la reconfiguración propuesta, que puede observarse en el esquema unifilar de la figura 7.

Como muestra de la magnitud del trabajo, se destaca que durante la adecuación se requirió el almacenamiento de hasta 6000kg de gas SF6.

En paralelo con la modificación, ANDE reemplazó los tableros de protección correspondientes a la línea.

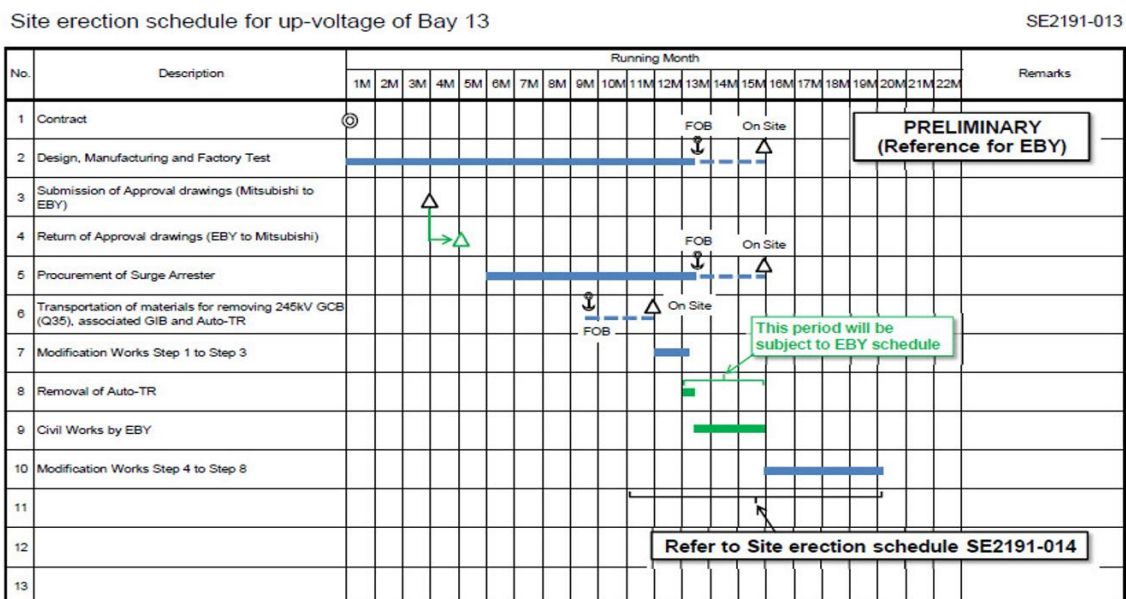


Figura 4. Cronograma de tareas desde inicio de Contrato hasta finalización 20 meses

XIV SEMINARIO DEL SECTOR ELECTRICO PARAGUAYO - CIGRE
23 y 24 de Junio 2022

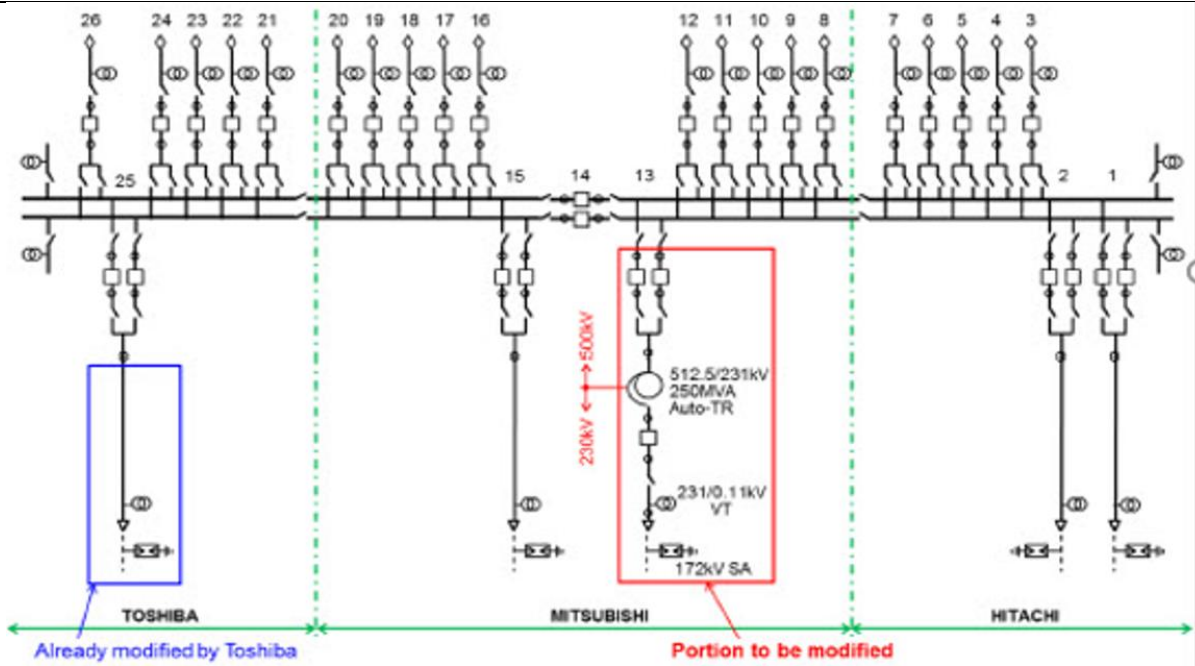
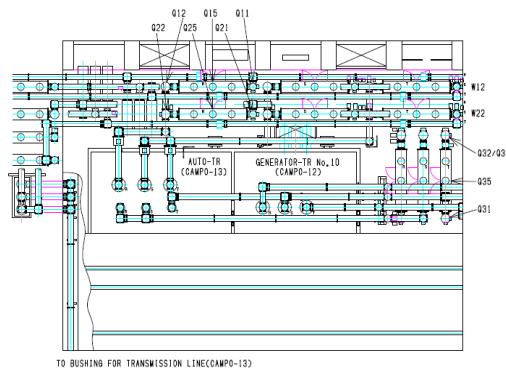


Figura 5. Unifilar previo a la modificación.

EXISTING

(LAYOUT)



MODIFIED

(LAYOUT)

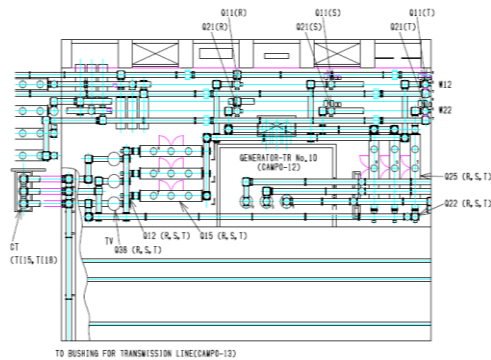


Figura 6. Arquitectura Previa a la modificación Arquitectura final del campo.

XIV SEMINARIO DEL SECTOR ELECTRICO PARAGUAYO - CIGRE
23 y 24 de Junio 2022

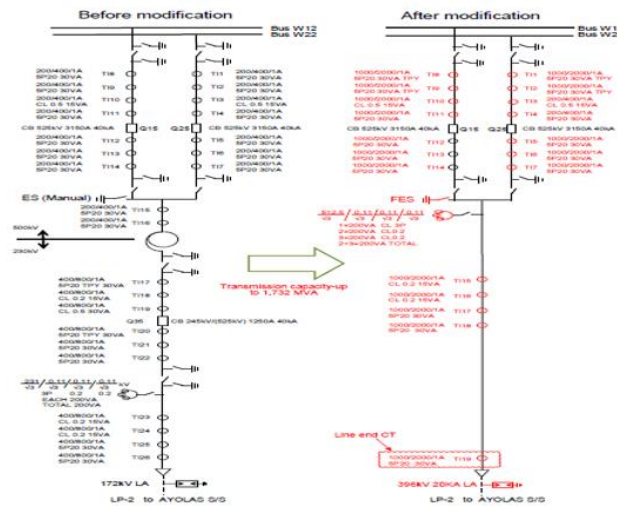


Figura 7. Unifilar Final Campo 13.

4. TERCERA ETAPA: LP1 500KV, 1732 MVA (AÑO 2021)

Esta etapa consistió en la adecuación final del Campo 25 GIS, para pasar de 750 a 1732MVA, básicamente, a través del reemplazo de los transformadores de corriente de la rama de salida de la línea.

En esta oportunidad se realizó también el retiro del interruptor Q35 y de seccionadores de maniobra que habían en situación pasiva luego de la primera intervención, en cuyo reemplazo se introdujeron barras aisladas.

El trabajo fue realizado por personal de EBY, bajo supervisión de ingenieros japoneses, en un plazo de aproximadamente 65 días.

En paralelo con la intervención en la GIS se realizaron los reajustes correspondientes de los sistemas de protección, adecuándose a los nuevos transformadores de corriente.

XIV SEMINARIO DEL SECTOR ELECTRICO PARAGUAYO - CIGRE
23 y 24 de Junio 2022

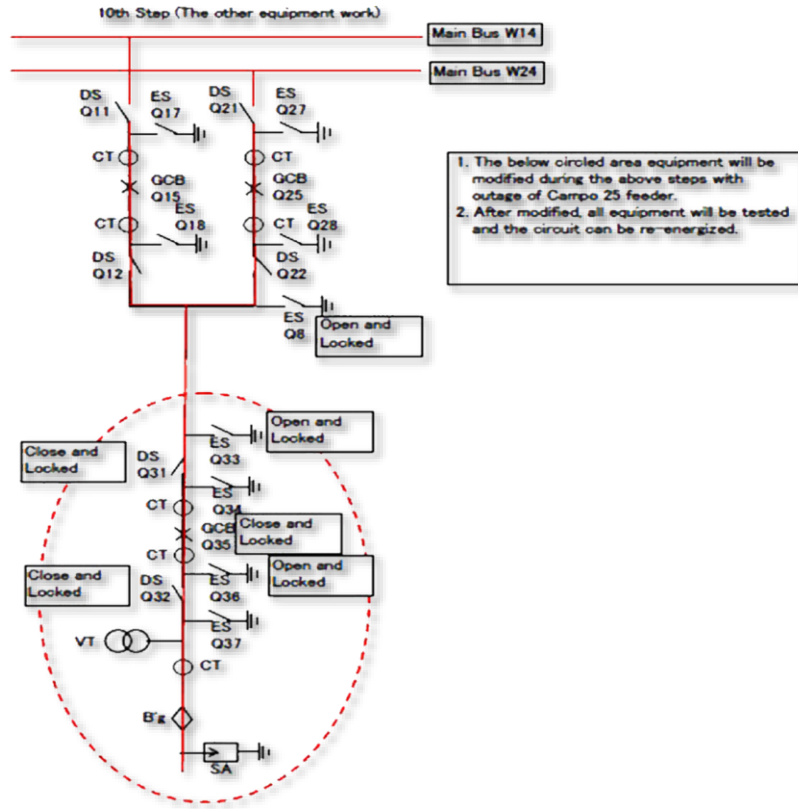


Figura 8. Zona a ser modificada.

Q/9:MAHY00744-001 Rev.2
Entidad Binacional Yacireta

Site Schedule for Yacireta 525kV GIS Modification Work

Ref. No. MAHY00744-001 Rev.2

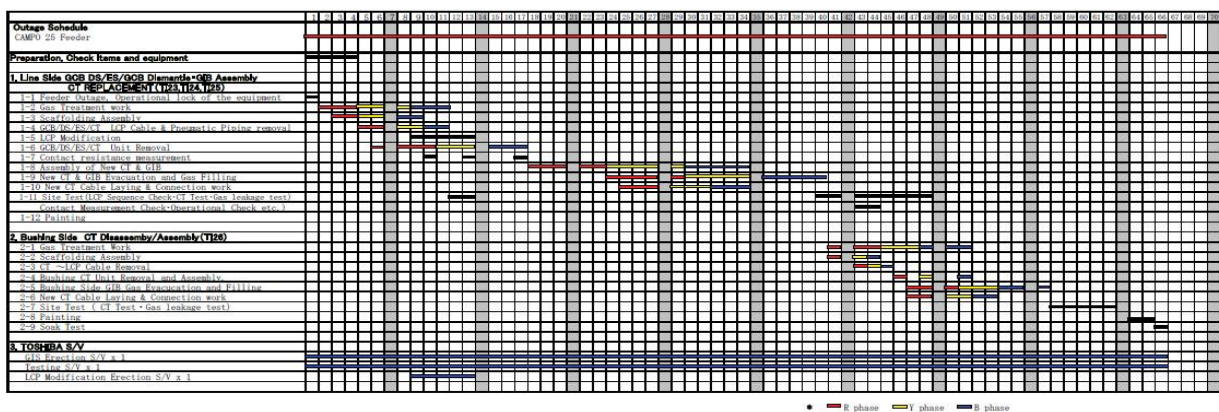


Figura 9. Cronograma de trabajo presentado por la Contratista.

XIV SEMINARIO DEL SECTOR ELECTRICO PARAGUAYO - CIGRE
23 y 24 de Junio 2022

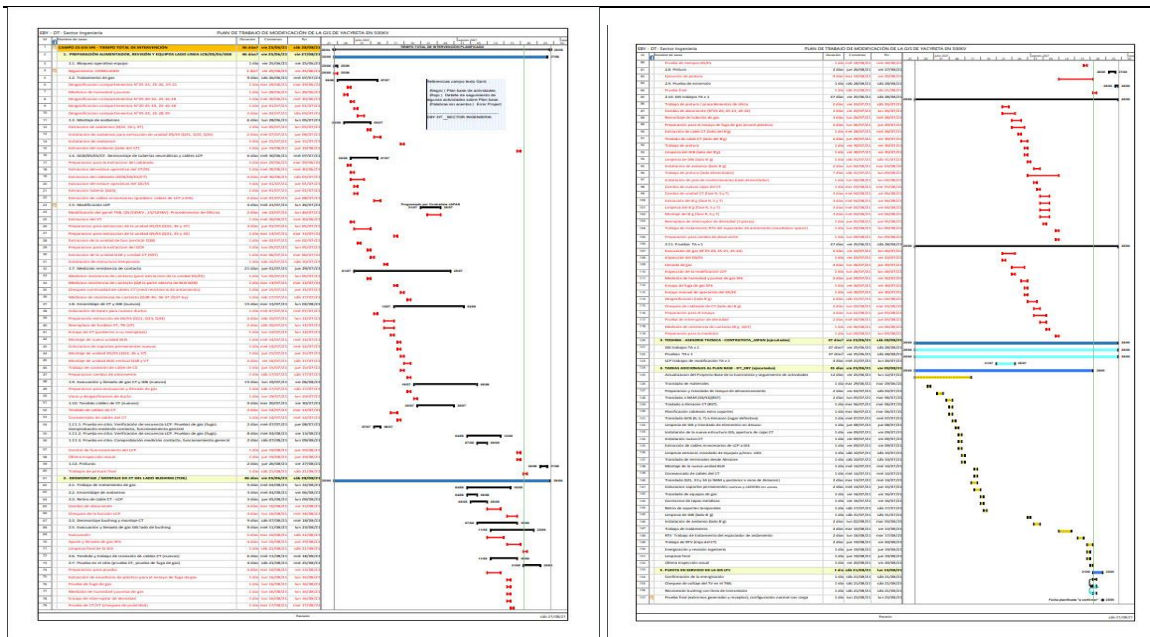


Figura 10 Cronograma de tareas y seguimiento con tareas propias de la EBY

5. CONCLUSIÓN

Este proyecto implica un importante aporte socioeconómico al Paraguay, con la mejora sustancial del Sistema eléctrico paraguayo (SINP) con relación a la configuración previa original, dando seguridad a las cargas industrial, comercial y residencial en general.

Con estos trabajos concluidos, YACYRETÁ (EBY) pone a disposición de la ANDE la posibilidad de transmitir el 100% de la energía generada que corresponde al Paraguay.

Es digno de destacar que por todos los involucrados en el proyecto en diferentes ámbitos; personal EBY, proveedores y otros contratistas varios, se desempeñaron con responsabilidad, y profesionalismo.

Durante la ejecución de los trabajos se priorizaron la Seguridad y el cuidado del Medio Ambiente, manipulándose miles de kilogramos de SF6 sin registrarse pérdidas de gas.

6. SUGERENCIAS A FUTURO

En el 2017 Paraguay demandó 221 veces más energía eléctrica (16.050,6 GWh.) que en 1961 (72,5 GWh), con un crecimiento promedio anual de 10,1%. Es una tasa alta, considerando las restricciones ocurridas en ese lapso: la falta de generación hidroeléctrica hasta fines de la década de 1960, las sequías de 1977-1979, la escasez de generación eléctrica hasta 1984, y la falta de infraestructura de transmisión hasta 1998 y de nuevo entre 2005- 2012.

XIV SEMINARIO DEL SECTOR ELECTRICO PARAGUAYO - CIGRE
23 y 24 de Junio 2022

El acelerado crecimiento de la demanda de energía eléctrica exige impulsar planes para el futuro, en línea con lo cual visualizamos la necesidad de crear una institución que promueva políticas energéticas sustentables a corto mediano y largo plazo, como ser la construcción de nuevas Centrales hidroeléctricas (Corpus, etc.) y/o la ampliación del parque generador de centrales existentes.

Bibliografía.

[1] Manual de Instrucciones y Mantenimiento 500 kV GIS y anexos. Entidad Binacional Yacyreta, 1994.



Comité Nacional Paraguayo



Unión de Ingenieros de ANDE

XIV SEMINARIO DEL SECTOR ELECTRICO PARAGUAYO - CIGRE
23 y 24 de Junio 2022
